

ICS 21.060.60
J 15



中华人民共和国国家标准

GB/T 3737—2008

代替 GB/T 3737.1—1983, GB/T 3737.2—1983

GB/T 3737—2008

卡套式直通管接头

24° cone connectors—Union

中华人民共和国
国家标准
卡套式直通管接头
GB/T 3737—2008

*

中国标准出版社出版发行
北京复兴门外三里河北街16号
邮政编码:100045

网址 www.spc.net.cn

电话:68523946 68517548

中国标准出版社秦皇岛印刷厂印刷
各地新华书店经销

*

开本 880×1230 1/16 印张 0.5 字数 8 千字
2008年7月第一版 2008年7月第一次印刷

*

书号:155066·1-32138 定价 10.00 元

如有印装差错 由本社发行中心调换

版权专有 侵权必究

举报电话:(010)68533533



GB/T 3737—2008

2008-05-07 发布

2008-11-01 实施

中华人民共和国国家质量监督检验检疫总局
中国国家标准化管理委员会 发布

前 言

本标准是卡套式管接头系列标准之一。

本标准中管接头结构型式和尺寸与 ISO 8434-1:2007《用于流体传动和一般用途的金属管接头 第1部分：24°压缩式管接头》(英文版)的相关部分基本一致。

本标准是对 GB/T 3737.1—1983《卡套式直通管接头》和 GB/T 3737.2—1983《卡套式直通接头体》的修订。主要修订内容如下：

- 将两个标准的内容进行了整合；
- 修改了英文名称；
- 将公称压力 G(250)和 J(400)修改为最大工作压力 10 MPa~63 MPa,并分为 LL、L 和 S 三个系列；系列的产品尺寸范围作了调整；
- 调整了管子外径尺寸系列,并修改了相关尺寸；
- 减少了部分应由制造商控制的参数；
- 取消了重量数据；
- 取消了表面粗糙度标注,表面粗糙度要求在 GB/T 3765《卡套式管接头技术条件》中给出。

本标准自实施之日起代替 GB/T 3737.1—1983 和 GB/T 3737.2—1983。

本标准由中国机械工业联合会提出。

本标准由全国管路附件标准化技术委员会归口。

本标准负责起草单位：中机生产力促进中心、海盐管件制造有限公司、建湖县特佳液压管件有限公司。

本标准参加起草单位：伊顿(宁波)流体连接件有限公司、嘉兴迈思特管件制造有限公司、浙江华夏阀门有限公司、海盐高博管件有限公司、海盐县海管管件制造有限公司、焦作市路通液压附件有限公司。

本标准主要起草人：耿志学、李维荣、周舜华、冯峰、左学俊、陶忠明、徐长祥、阮浩丰、周剑飞、王利民。

本标准所代替标准的历次版本发布情况为：

- GB/T 3737.1—1983；
- GB/T 3737.2—1983。

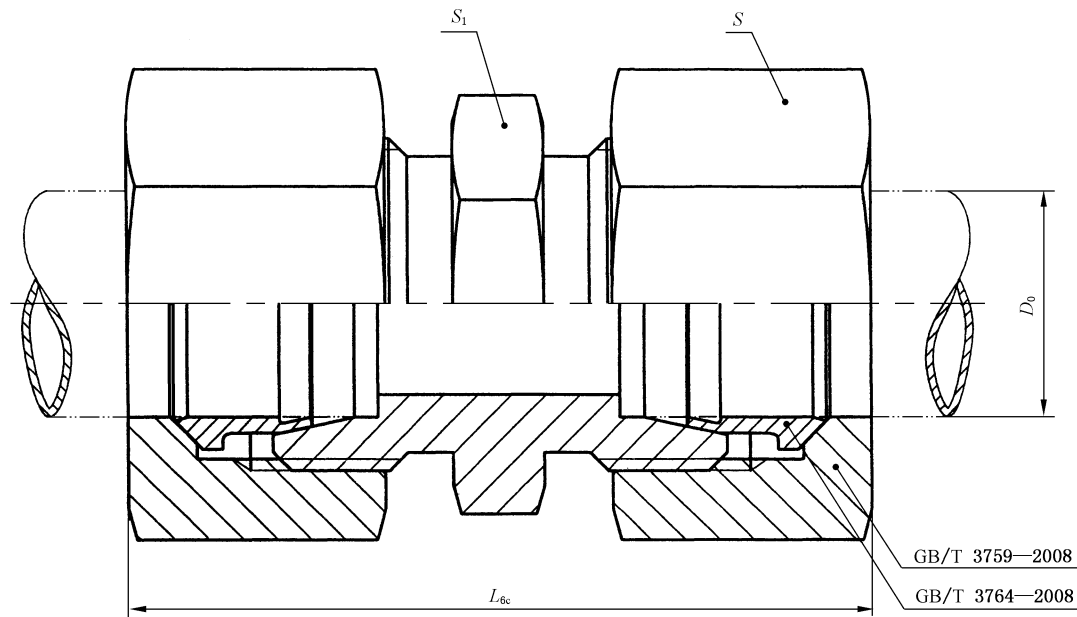


图 1 卡套式直通管接头

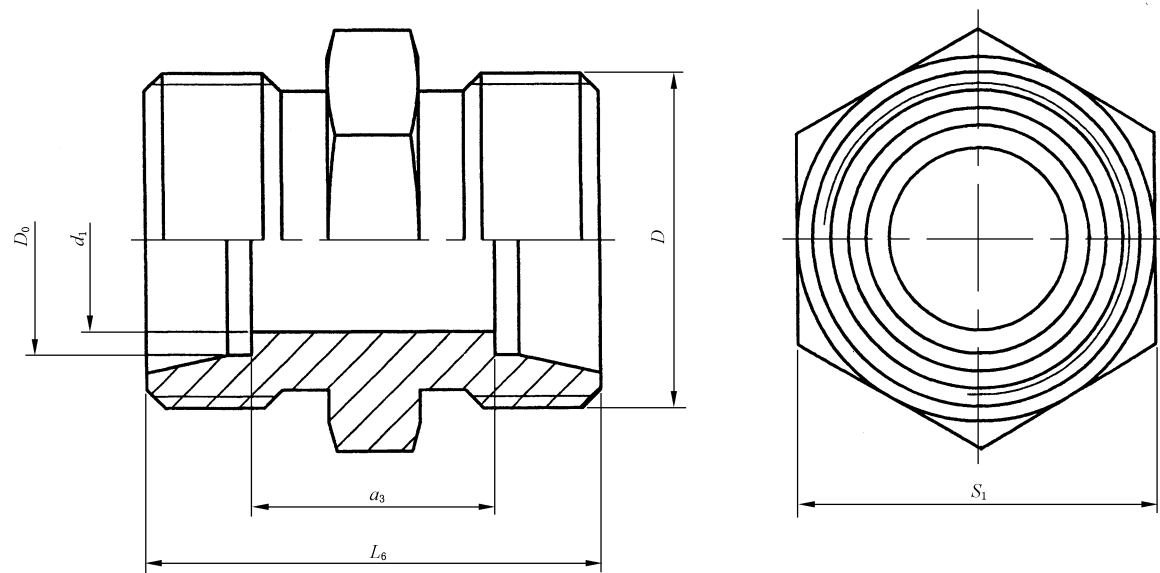


图 2 卡套式直通接头体